

MUR D'EXTRÉMITÉ

Type Mur d'extrémité de sécurité ou mur d'extrémité pardonnant

Conformément cahier des charges standard 250 pour des travaux de voirie

Suivant PTV 100



1

CARACTÉRISTIQUES :

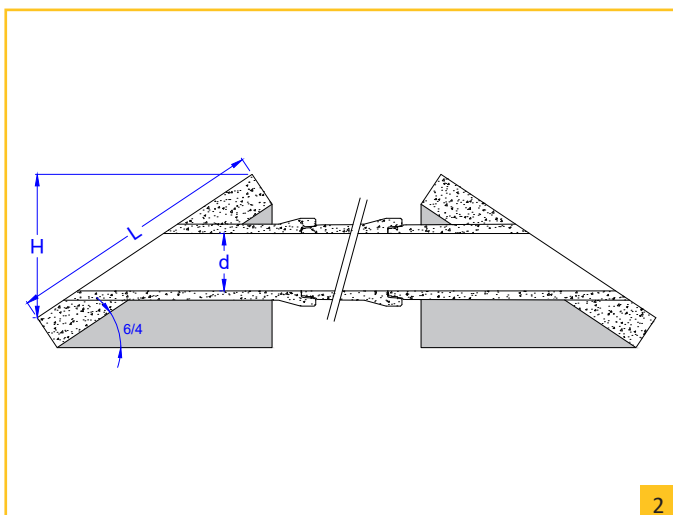
- armé;
- standard **penne des frontaux (6/4)**;
- crochets.

POSSIBILITÉS :

- raccords avec tuyaux en béton dia. 300 mm à 900 mm, tuyaux en béton sont fournis d'une bague glissante sur l'embout mâle;
- raccords avec tuyaux en grès;
- raccords avec tuyaux en PVC;
- autre angle d'inclinaison sur demande.

POSE :

- fondation de maigre béton doit être fourni;
- l'espace libre doit être rempli après l'installation et compacté avec ciment de sable.



2



3

MURS FRONTAUX DE SÉCURITÉ			
B (mm)	H (mm)	L (mm)	d (mm)
VARIABLE	en proportion de H		300
			À
			1600

* largeur du mur de tête